

HY-LXQD 系列一次消谐器

产品说明书



北京华星恒业电气设备有限公司

2009 年 12 月编制

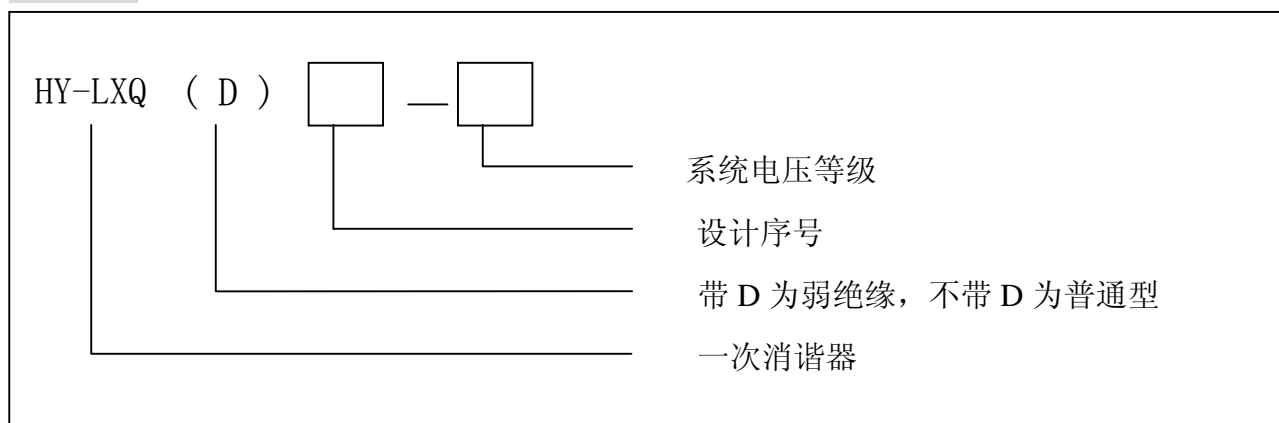
HY-LXQD 系列一次消谐器

概述

HY-LXQD 系列 6~35kV 电压互感器中性点用非线性电阻消谐阻尼器（简称一次消谐器），是安装在 6~35kV 电压互感器（以下简称压变或 PT）一次绕组 Y。接线中性点与地之间的一种非线性电阻消谐阻尼器件。消谐器采用电气性能优异、超细颗粒的 SiC 为基材，经大吨位的压机压制成高密度的长方形或圆饼状的坯体，在还原气氛下，经上千度的高温烧结而成。裸露的电阻器表面结构经特殊处理，能经受日晒雨淋，可直接用于户内外。它的体积小、重量轻、散热快、强度高、便于安装，很受用户青睐。

该产品完全符合现行电力部标准 DL/T620-1997《交流电气装置的过电压保护和绝缘配合》第 4.1.5 条中的规定，可以起到良好的限制电压互感器铁磁谐振的效果。

型号说明



根据系统电压分类，HY-LXQD 系列一次消谐器分为 6kV、10kV、35kV 三种；根据设计序号分类，消谐器分为 HY-LXQ I、HY-LXQ II、HY-LXQ III 型，其中 LXQ I 型为长方形的消谐器，HY-LXQ II、HY-LXQ III 型为圆柱形的消谐器。HY-LXQ I、HY-LXQ II 型消谐器为 6kV、10kV 系统通用型；HY-LXQ III 型把 6kV 系统和 10kV 系统用的消谐器细分开，针对性更强。

如：HY-LXQD II - 10 为 10kV 系统用、弱绝缘、圆柱形一次消谐器。（消谐器外形尺寸见附图 a、图 b、图 c）

使用条件

- 1、适用于户内及户外，环境温度 -40℃ ~ +60℃；
- 2、额定频率：48Hz ~ 62Hz；
- 3、海拔高度不大于 3000m，地震裂度 8 度及以下地区；
- 4、大气中无严重污秽及浸蚀性介质的场所；
- 5、串接于交流 6~35kV 非有效接地系统 PT 一次绕组中性点与地之间，在一个系统中接有多台电压互感器时，在每台互感器的三相高压绕组中性点装一台消谐器，才能有效地限

制弧光接地过电压和消除铁磁谐振。

电气性能

表 1： HY-LXQD I、II 型消谐器本体交流电气参数表

| 序号 | 项 目 | | 技 术 指 标 | | | |
|----|---|---------------------------------------|--|-----------------------------------|--------------------------|-----------------------------------|
| | | | HY-LXQ I (II) -10(6)型 | HY-LXQD I (II) -10(6)型 | HY-LXQ I (II) -35型 | HY-LXQD I(II) -35型 |
| 1 | 消谐器通过 AC0.3mA(峰值/ $\sqrt{2}$)电流时的电压及阻值 | $U_{0.3mA_p}$ (V, 峰值/ $\sqrt{2}$) | 130 ± 30 | 130 ± 30 | 450 ± 100 | 450 ± 100 |
| | | $R_{0.3mA_p}$ (k Ω) | >450 | >450 | >1800 | >1800 |
| 2 | 消谐器通过 AC 3mA(峰值/ $\sqrt{2}$)电流时的电压及阻值 | U_{3mA_p} (V, 峰值/ $\sqrt{2}$) | 500 ± 100 | 500 ± 100 | 1400 ± 150 | 1400 ± 150 |
| | | R_{3mA_p} (k Ω) | >180 | >180 | >550 | >550 |
| 3 | 是否限制消谐器两端工频电压 | | 不限制 | 在 3kV(峰值/ $\sqrt{2}$)时,电阻值减少一半以上 | 不限制 | 在 5kV(峰值/ $\sqrt{2}$)时,电阻值减少一半以上 |
| 4 | 2 小时通过 100mA(有效值)电流的热容量 | | ① 无任何明显损坏; ② 热容量试验前后, $U_{0.3mA_p}$ 及 U_{3mA_p} 的变化不大于 $\pm 5\%$ 。 | | | |
| 5 | 10min 通过 500mA(有效值)电流的热容量 | | ① 无任何明显损坏; ② 热容量试验前后, $U_{0.3mA_p}$ 及 U_{3mA_p} 的变化不大于 $\pm 10\%$ 。 | | | |

表 2： HY-LXQDIII型消谐器本体交流电气参数表

| 序号 | 项 目 | | HY-LXQIII-6 HY-LXQD III -6 | HY-LXQIII-10 HY-LXQD III-10 | HY-LXQIII-35 HY-LXQD III-35 | |
|----|---|--------------------------------------|---|--------------------------------|-----------------------------------|--|
| 1 | 消谐器通 AC1mA(峰值/ $\sqrt{2}$)电流时的电压及阻值 | U_{1mA_p} (V, 峰值/ $\sqrt{2}$) | 170-210 | 280-350 | 840-1050 | |
| | | R_{1mA_p} (k Ω) | >170 | >280 | >840 | |
| 2 | 消谐器通过 AC 10mA(峰值/ $\sqrt{2}$)电流时的电压及阻值 | U_{10mA_p} (V, 峰值/ $\sqrt{2}$) | 400-600 | 800-1000 | 2100-2625 | |
| | | R_{10mA_p} (k Ω) | >48 | >80 | >210 | |
| 3 | LXQ(D) III型消谐器两端工频电压变化 | | 在 3kV(峰值/ $\sqrt{2}$)时,电阻值减少一半以上 | | 在 5kV(峰值/ $\sqrt{2}$)时,电阻值减少一半以上 | |
| 4 | 2 小时耐受的功率(W) | | > 800 | > 800 | > 800 | |
| 5 | 10min 通过 500mA(有效值)电流的热容量 | | ① 无任何明显损坏; ② 热容量试验前后,冷状态下,电气参数变化不大于 $\pm 10\%$ 。 | | | |

选型原则

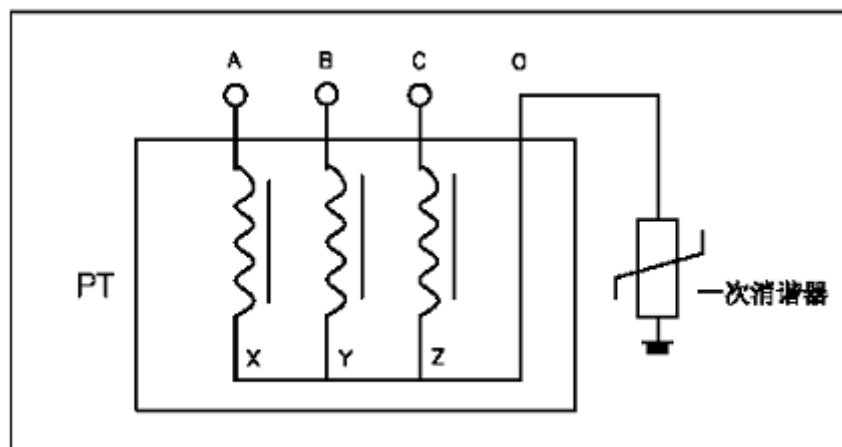
HY-LXQD 系列一次消谐器按照 PT 所在电网额定电压可以分为 10kV 及 35kV 两种，其中 10kV 消谐器也适用于 6kV 电网中的 PT。选取消谐器的型号除了与压变所在电网额定电压有关，还与压变高压绕组 X 端（尾端）的绝缘等级有关。由于消谐器是串在 PT 一次绕组中性点与地之间的非线性阻尼电阻，其非线性特征使得消谐器在正常工作电流段具有一定的阻值，从而有效地限制高压涌流和铁磁谐振。可是当电网发生异常的大电流（如雷击、电网断线谐振）时，会产生一个比较大的电压，如果压变尾端绝缘等级不强（俗称弱绝缘压变，其高压尾端与二次侧一同输出），就有可能损坏压变 X 端绝缘。针对这种情况，HY-LXQD 系列消谐器因压变 X 端绝缘等级不同而分为 HY-LXQD 型和 HY-LXQD (D) 型。HY-LXQD (D) 型提供一个 D 参数元件，该元件能有效限制消谐器两端电压，使其在弱绝缘压变的绝缘耐受水平之下，从而有效保护中性点绝缘。我们根据国内主要厂家 6~35kV 压变绝缘结构和运行经验，建议选配 HY-LXQD 系列消谐器如下：

表 3 HY-LXQD 系列消谐器建议选配型号表

| 适合配 HY-LXQ 型消谐器的压变型号 | | 适合配 HY-LXQD 型消谐器的压变型号 | |
|----------------------|----------|-----------------------|----------|
| JDZJ-6、10 | JDJJ-35 | JDZX6-6、10 | UNE10、35 |
| JSJW-6、10 | JDJJ1-35 | JDZX8-6、10、35G | REL10 |
| JDEJ-6、10 | JDJJ2-35 | JDZX9-6、10、35 | URE10、35 |
| JDEW-6、10 | JDX6-35 | JDZX10-6、10 | URED10 |
| JDJW-6、10G | JDX7-35 | JDZX11-6、10、35 | UNEW35 |
| JDZB-6、10 | JDZX-35 | JDZXR1-6、10 | |
| JDZX7-6、10 | JDXW-35 | JDZXR2-6、10 | |

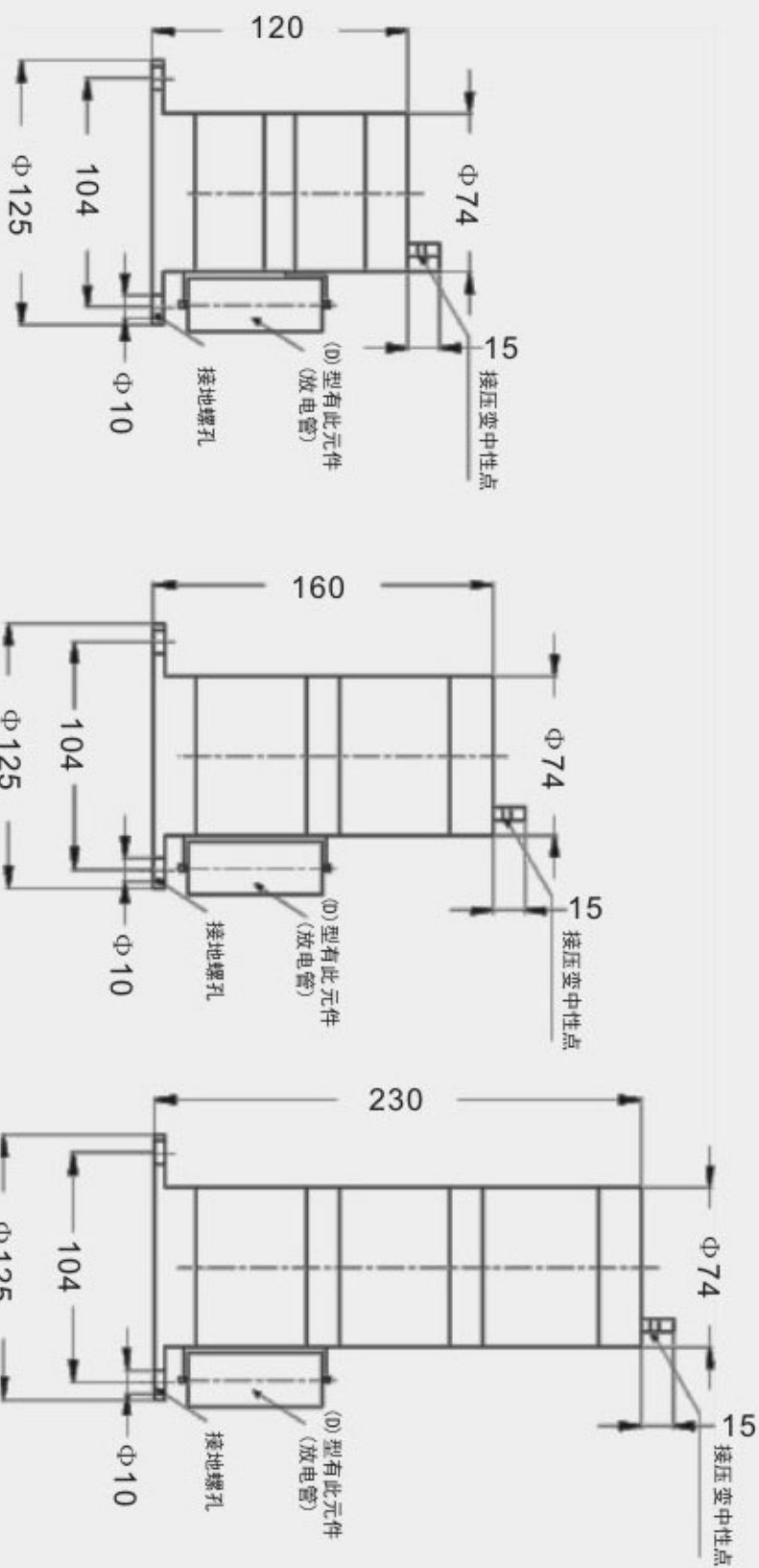
安装方式

一次消谐器必须安装在压变中性点与地之间，下端固定接地，上端接中性点，如下图所示。若安装在压变柜内，消谐器与周围接地体的距离建议 $\geq 2\text{cm}$ 。消谐器上端与压变中性点采用绝缘导线连接。消谐器不分正负极，一般垂直安装，也可以水平安装。安装原理图如下：



质量保证

产品出厂后，在用户完全遵守本产品说明书规定的运输、储存、安装和使用要求的情况下，产品在出厂之日起一年内，如发现产品及配件发生非人为损坏，本公司负责免费修理并对售出产品负责终身维修，超过一年期限装置维修酌情收取适量成本费。



图a 6、10kV型超小型

图b 6、10kV型普通型
35kV型超小型

图c 35kV型普通型

一次消谐器外形图

北京华星恒业电气设备有限公司

地址：北京市大兴区生物医药产业基地天宫路

电话：010-61289508-209, 61289470, 60276103

传真：010-61289855

邮编：102609

E-mail: public@hx-hy.com